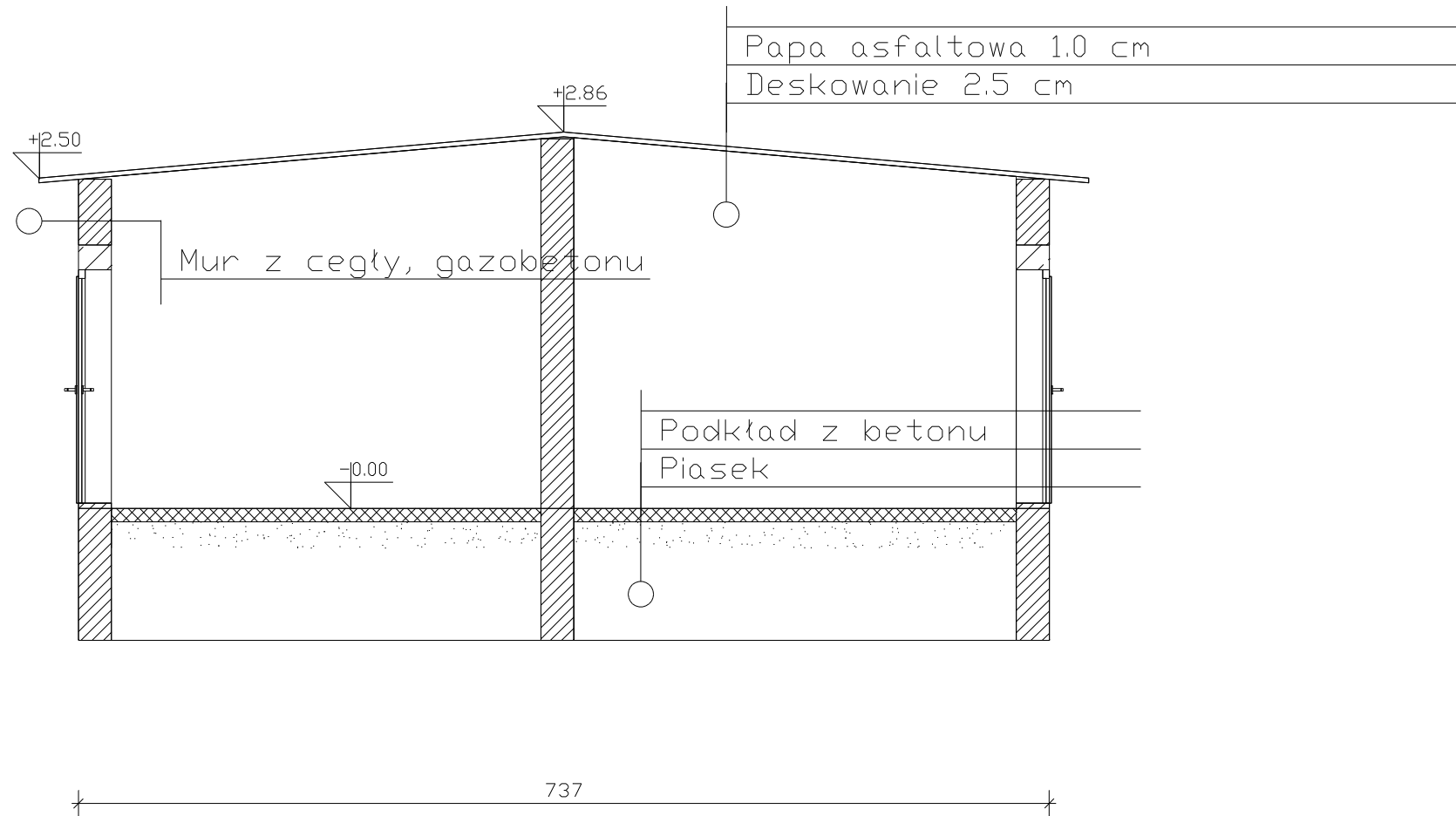


Przekrój A-A budynek gospodarczy



Gmina Miejska Giżycko Aleja 1 Maja 14 11-500 Giżycko		JEDNOSTKA PROJEKTOWA USŁUGI BUDOWLANE mgr inż. Janusz Ejsmont 11-500 Giżycko ul. Daszyńskiego 7/8 NIP 845-121-06-72, Regon 790286668
Budynek gospodarczy ul. Dąbrowskiego Giżycko działka nr 680/57		DATA: luty 2020
Przekrój A-A budynek gospodarczy		SKALA: 1:50
mgr inż. Janusz Ejsmont Upr bud Suw 45/91		NR RYSUNKU: 5