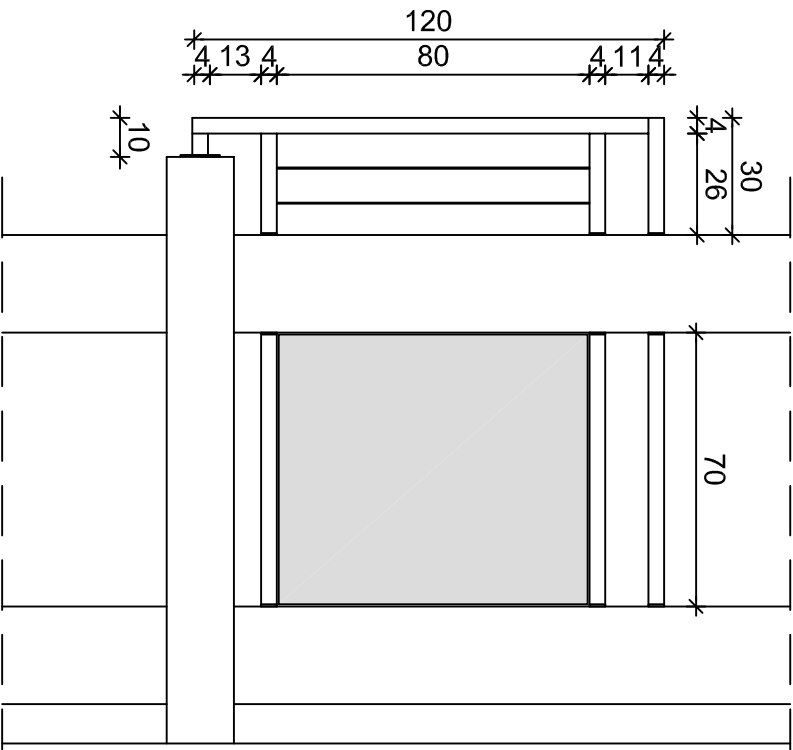
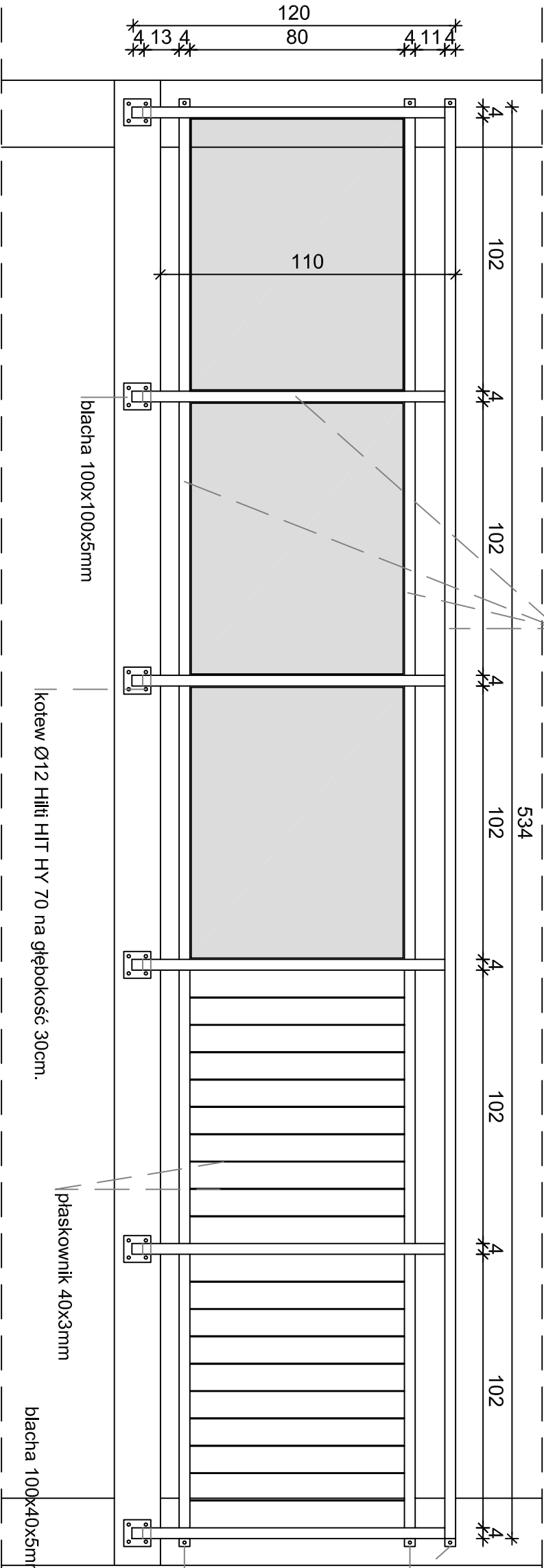


WIDOK Z BOKU

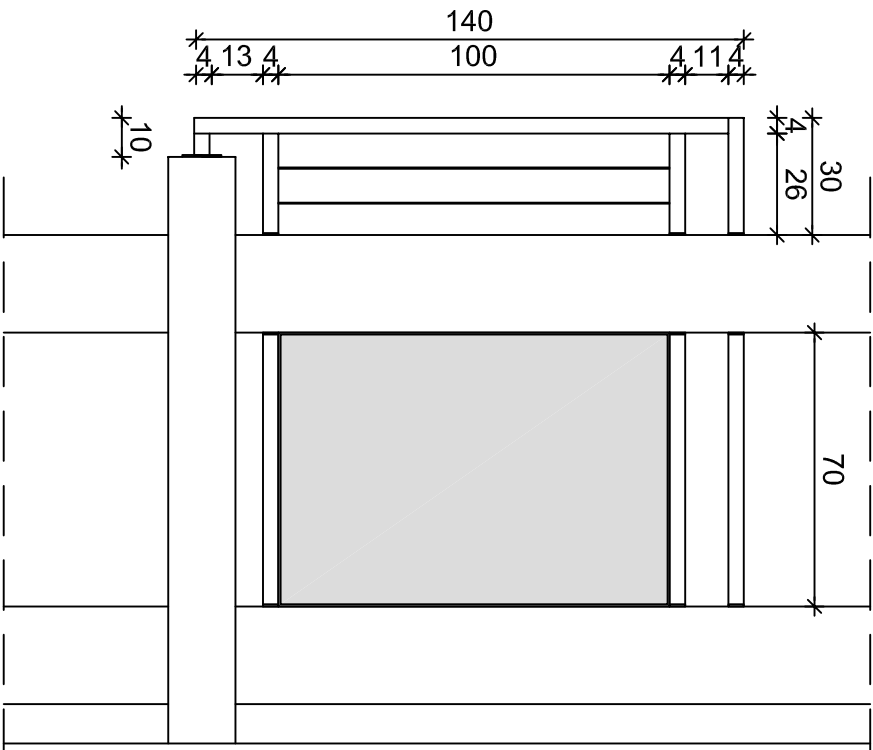


WIDOK Z PRZODU

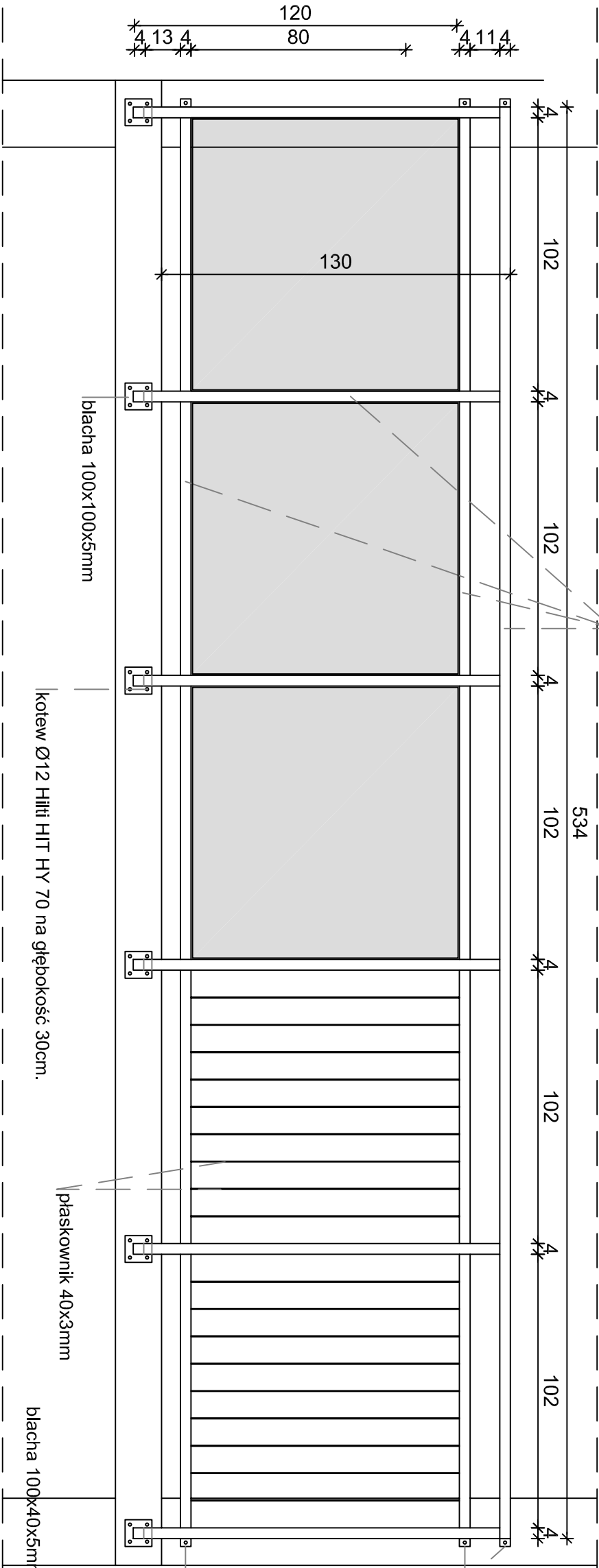


BARIERKA - PIĘTRA 1-4

WIDOK Z BOKU



WIDOK Z PRZODU



BARIERKA - PARTER

INWESTOR: WSPÓLNOTA MIESZKANIOWA UL. KRZYWA 2 19-500 GOŁDAP		USŁUGI BUDOWLANE mgr inż. Janusz Eisnort 11-500 GOŁDAP, Dąszyńskiego 7/8 NIP 843-121-06-72, Regon 750286668	
PROJEKT: Projekt dobudowy balkonów do budynku mieszkalnego wielorodzinnego przy ul. Krzywej 2 w Gołdapi			
PROJEKTANT: BARIERKA	DATA: 3/2019	SKALA: 1:20	NR/RYS: 10
PROJEKTANT: mgr inż. arch. Andrzej Jusis upr. bud. do proj. bez ograniczeń w specjalności architektonicznej Nr uprawnień 6 / WMO/KV / 2018 w spec. konstrukcyjno - budowlanej Nr upr. WAM / 0186 / PWCK / 09			