

H-116

Jednostka projektowa:



INSTAL PROJEKT mgr inż. **MAREK JATKOWSKI**
11-500 GIŻYCKO, PLAC DWORCOWY 2
tel. 606 474 064, e-mail : jatkowski@hot.pl

PROJEKTY TECHNICZNE SIECI I INSTALACJI SANITARNYCH - WODA, KANALIZACJA, CENTRALNE OGRZEWANIE, WENTYLACJA
ŚWIADECTWA I AUDYTY ENERGETYCZNE, OPERATY WODNOPRAWNE

PROJEKT BUDOWLANO-WYKONAWCZY

Tytuł opracowania:	Projekt przyłącza wodociągowego do budynku przy ul. Pionierskiej 16A w Giżycku	Egz. Nr	1	2	3
			4	5	6
Adres inwestycji:	Giżycko ul. Pionierska dz. Nr 190/3, 193/11, 195/8, 195/9, 195/10, obręb 0002-Giżycko	Kategoria ob. bud. XXVI			
Inwestor:	Gmina Miejska Giżycko 11-500 Giżycko, Aleja 1 Maja 14				
Zleceńodawca:	<i>Administrator Sp. z o. o., 11-500 Giżycko, ul. Pocztowa 3</i>				

Spis zawartości projektu:

DOKUMENTY, UZGODNIENIA, OPISY	Str. nr	CZĘŚĆ GRAFICZNA	Rys. nr	
Opis techniczny	2	Plan sytuacyjny	1	
Odpisy uprawnień i przynależności do OIIB	5	Profil podłużny	2	
Warunki techniczne	6	Szczegół przyłącza	3	
Uzgodnienie UM Giżycko	8	Schemat montażowy wodomierza	4	
		Schemat studni wodomierzowej	5	
		Zabezpieczenie wykopów	6	

OŚWIADCZENIE

Oświadczam, że zgodnie z art. 20 ust. 4 Ustawy Prawo Budowlane, niniejszy projekt budowlany został sporządzony zgodnie z przepisami, wiedzą techniczną i sztuką budowlaną, co potwierdzam podpisem:

Projektant:

*mgr inż. Marek Jatkowski
Nr ew. WAM/IS/0929/01*

*mgr inż. inżynierii środowiska
Marek Jatkowski
upr. bud. do projektowania i kierowania
robotami budowlanymi bez ograniczeń
w specjalności sieci i instal. sanitarne
nr ewid.: 113/01/OL*

Giżycko, VI 2017

OPIS TECHNICZNY

1. Podstawa opracowania.

- Podkład geodezyjny 1: 500
- Warunki techniczne
- Uzgodnienia

2. Cel i zakres opracowania.

Celem opracowania jest budowa odrębnego przyłącza wodociągowego do budynku Pionierska 16A. Istniejące zasilenie w wodę z wykonane jest z budynku Pionierska 16 (do odcięcia). Opracowanie obejmuje przyłącze wodociągowe.

3. Przyłącze wodociągowe.

Istniejące przyłącze do likwidacji – do odcięcia za wodomierzem w podpiwniczeniu bud. przy ul. Pionierska 16. Wodomierz na potrzeby bud. nr 16A – do demontażu. Trójnik i wodomierz zdemontować po wykonaniu nowego przyłącza.

Trasę i spadki przyłącza podano w części graficznej opracowania.

Rurociąg należy ułożyć na podsypce piaskowej grubości 0,10 m.

Miejsce włączenia do wodociągu oznaczyć tabliczką informacyjną (zgodnie z PN-86/B-09700) zamontowaną na słupku betonowym, budynku lub ogrodzeniu.

Przyłącze z rur PE 100 D=40 mm SDR 11. Nad wodociągiem ułożyć taśmę lokalizacyjną koloru niebieskiego z napisem „wodociąg”.

Włączenie pod nadzorem PWiK Sp. z o. o. do wodociągu żeliwnego DN=80 mm. Włączenie – nawiertka z zasuwą do przyłączy domowych. Zasuwa wyposażona w skrzynkę uliczną średnicy minimum 100 mm, obudowę teleskopową i tabliczkę informacyjną. Skrzynkę uliczną zabezpieczyć elementami betonowymi.

Odcinek pod istniejącą drogą wewnętrzną (polbruk) wykonać metodą przecisku lub przewiertu w rurze PE DN=63 mm, długość 20 m. Komory startowe poza nawierzchnią drogi (bez demontażu nawierzchni).

We włączowej i szczelnej studni wodomierzowej (żelbetowej $D_w=1200$ mm) zamontować 2 * wodomierz typ JS 2,5 DN20. Zawory odcinające typu grzybkowego, montaż na konsoli mocowanej do ściany studni. Za każdym zestawem wodomierzowym zamontować zawór antyskażeniowy. Przejścia przez ściany studni wykonać jako szczelne.

Odcinki od studni wodomierzowej do lokali mieszkalnych wykonać z rur PE 100 D=32 mm SDR 11. Połączyć z istniejącą instalacją – zastosować przejście PE/stal – średnicę zweryfikować na etapie wykonawstwa po dokonaniu odkrywki. Istniejące wodomierze (podliczniki) do demontażu.

5. Skrzyżowania z uzbrojeniem podziemnym, roboty w terenie obcym.

Przed rozpoczęciem prac należy sprawdzić, czy nie zaszły zmiany w uzbrojeniu podziemnym. Zlokalizowano skrzyżowanie z siecią energetyczną, siecią telekomunikacyjną, kanalizacją deszczową, sanitarną i gazową. Wykopy w pobliżu istniejącego uzbrojenia - wyłącznie ręczne szalowane. Uzbrojenie zabezpieczyć przed uszkodzeniem.

Na zlokalizowanych kablach zamontować dwudzielne rury osłonowe ochronne; na energetycznych po odłączeniu od napięcia i dopuszczeniu przez właściwe służby do wykonywania robót.

O terminie rozpoczęcia powiadomić właścicieli uzbrojenia podziemnego i uzgodnić tok prowadzenia prac.

Wykonanie robót w drogach i działkach miejskich – ściśle wg uzgodnienia znak **WPI.7230.1.57.2017.MW** z dnia 24-05-2017 r. – załączone do opracowania.

Wszystkie uszkodzone nawierzchnie odtworzyć. Zasypkę należy zagęścić warstwami do wskaźnika $I_s = 0,96$. Teren należy przywrócić do stanu pierwotnego.

6. Wytyczne BHP

Roboty ziemne.

Głębokości wykopów podano w części graficznej opracowania. Wykopy wykonywać ręcznie z pełnym odeskowaniem ścian w miejscu montażu uzbrojenia i w pobliżu (2 m przed i 2 m za skrzyżowaniem z uzbrojeniem podziemnym). Pozostałe wykopy można wykonywać mechanicznie z nachyleniem skarp nie większym niż 1:1,5. W przypadku wystąpienia wód gruntowych do odwodnienia wykopów zastosować igłofiltry. Ułożone rury obsypać ręcznie z ubiciem do wysokości 30 cm piaskiem drobno i średnioziarnistym. Powyżej warstwy ochronnej rury, zasypkę wykonywać z gruntu rodzimego z mechanicznym zagęszczaniem warstwami, co 20 cm. W pasie drogowym zasypkę należy zagęścić do wskaźnika nie mniejszego niż $I_s = 1,0$.

Roboty ziemne – podstawowe zasady BHP.

Wykopy wykonywane ręcznie wykonywać jako wąskoprzestrzenne z pełnym odeskowaniem ścian. Nie dopuszcza się wykonywania wykopów ręcznych wąskoprzestrzennych o głębokości większej od 1,0 m poniżej poziomu terenu bez zabezpieczeń (szalunków). Obudowę wykopu wykonać z desek grubości 50 mm (lub atestowanych wyprasek) układanych poziomo oraz drewnianych nakładek pionowych i rozpór każdorazowo docinanych do szerokości wykopu (względnie atestowane stalowe rozkręcane rozpory). Odeskowanie wykopu winno następować stopniowo w miarę głębenia wykopu, przy czym przestrzeń czasowo nieodeskowana nie powinna przekraczać wysokości 0,30 m. Ostatnia górna deska winna wystawać, co najmniej 0,15 m ponad krawędź wykopu. Po wykonaniu rozpór przed przystąpieniem prac należy sprawdzić sztywność zabitych rozpór.

Rozdeskowanie wykopu po montażu rurociągów wykonywać w następujący sposób: układać i zagęszczać warstwy zasyпки na wysokość 5-10 cm od spodu kolejnej deski, ze zwróceniem szczególnej uwagi na wypełnianie i zagęszczanie przestrzeni zajmowanej uprzednio przez deskę. Rozdeskowanie ścian wykopu powinno następować z zachowaniem szczególnej ostrożności – równoległe z zasypką, ze względu na możliwość obsunięcia się ścian wykopu.

Wykopy wykonywane mechanicznie szerokoprzestrzenne o nachyleniu skarp minimum 1:1,5. Należy wyznaczyć w terenie strefę niebezpieczną minimum 6 m. Koparka winna być ustawiona w odległości, co najmniej 0,6 m poza klinem odłamu dla danej kategorii gruntu. Zabronione jest przebywanie osób pomiędzy ścianą wykopu a koparka, nawet w czasie jej postoju. Włączanie mechanizmu obrotowego koparki przed zakończeniem napełniania łyżki gruntem jest zabronione. W czasie przejazdu koparki wysięgnik powinien znajdować się w położeniu zgodnym z kierunkiem jazdy koparki, a łyżka powinna być opuszczona do wysokości 1 m nad terenem. W czasie przerwy i po zakończeniu pracy, łyżkę koparki należy opuścić na ziemię, podwozie zablokować, zatrzymać silnik i zamknąć kabinę.

Podstawowe zasady zabezpieczania wykopów:

- Jeżeli wykop osiągnie głębokość większą niż 1,0 m poniżej poziomu terenu, należy wykonać bezpieczne zejście (wyjście) dla pracowników
- Odległość między zejściami (wyjściami) do wykopu nie powinna przekraczać 20 m
- Schodzenie do wykopu i wychodzenie z niego po rozporach jest zabronione

- Każdorazowe rozpoczęcie robót w wykopie wymaga sprawdzenia stanu jego obudowy oraz skarp
- Przy wydobywaniu urobku z wykopu sposobem mechanicznym pracownicy powinni znajdować się w bezpiecznej odległości
- Zabronione jest składowanie urobku i materiałów w odległości mniejszej niż 1 m od krawędzi wykopu, jeżeli ściany jego są obudowane
- Zabronione jest składowanie urobku i materiałów w granicach klina odłamu gruntu, jeżeli ściany wykopu nie są umocnione
- Ruch środków transportowych przy wykopach powinien odbywać się poza klinem odłamu gruntu
- Przy wykonywaniu wykopów w miejscach dostępnych dla osób postronnych należy wokół wykopu ustawić poręczę ochronne (wysokość 1,1 m, odległość od wykopu min. 1 m) zaopatrzone w napis „osobom postronnym wstęp wzbroniony”, a w nocy światła ostrzegawcze
- W sytuacjach uzasadnionych względami bezpieczeństwa wykop należy przykryć balami
- Przy przejściach dla pieszych, niezależnie od ustawionych barier, wykopy należy zabezpieczyć deskami lub stalowymi elementami obudowy
- W miejscach przejść dla pieszych należy ustawić mostki przenośne wyposażone w poręczę i deski krawężnikowe

7. Próby i odbiory robót.

Przed rozpoczęciem robót termin włączenia się do wodociągu należy uzgodnić z PWiK Sp. z o. o. Wykonanie robót w drogach i działkach miejskich – ściśle wg uzgodnienia znak **WPI.7230.1.57.2017.MW** z dnia 24-05-2017 r. – załączone do opracowania.

Powiadomić właścicieli uzbrojenia podziemnego o terminie rozpoczęcia prac i uzgodnić tok prowadzenia robót.

Przyłącze zgłosić do odbioru (przed zasypaniem) do PWiK Sp. z o. o. w Giżycku oraz zinwentaryzować geodezyjnie. Przyłącze wodociągowe poddać dezynfekcji podchlorynem sodu i płukaniu, wykonać badania wody.

Całość podać próbom na drożność i szczelność. Roboty wykonać zgodnie z "Warunkami Technicznymi Wykonania i Odbioru Robót Budowlano-Montażowych cz. II - Instalacje Sanitarne i Przemysłowe " oraz wytycznymi COBRTI Instal.

8. OBSZAR ODDZIAŁYWANIA INWESTYCJI.

Obszar oddziaływania inwestycji - **Przyłącza wodociągowe na dz. nr 190/3, 193/11, 195/8, 195/9, 195/10, obręb 0002-Giżycko** - nie wykracza poza granice działek objętych inwestycją.


 mgr inż. Marek Jatkowski

Olsztyn, 18 grudnia 2001 r.

WOJEWODA
WARMIŃSKO-MAZURSKI

CFPBK.II.7131/54/01

DECYZJA

Na podstawie art.13 ust.1 pkt 4 ustawy z dnia 07 lipca 1994 r. Prawo budowlane (tekst jednolity Dz.U. z 2000 r. Nr 106, poz. 1126 ze zm./ oraz § 4 ust. 1 i § 9 ust. 1 rozporządzenia Ministra Gospodarki Przemysłu i Budownictwa z dnia 30 grudnia 1994 r. w sprawie szczegółowych funkcji technicznych w budownictwie (Dz.U. z 1995 r. Nr 8 poz.387, późniejszych sformułowanych postanowień wymagającego przygotowania zawodowego i wykonywanego wyłączenia ograniczenia na uprawnienia budowlane

nadaję

Pana **MARKOWI JATKOWSKIEMU**
magistrowi inżynierowi inżynierowi inżynierowi
ur. 20 kwietnia 1962 r. w Giżycku

UPRAWNIENIA BUDOWLANE

Nr ewid. 113/01/OL

DO PROJEKTOWANIA I KIEROWANIA ROBOTAMI BUDOWLANYMI BEZ OGRANICZEŃ

w specjalności instalacyjnej w zakresie sieci, instalacji i urządzeń:
wodociągowych i kanalizacyjnych, ciepłych, wentylacyjnych i gazowych.

Uprawnienia budowlane do projektowania bez ograniczeń stanowią równieź podstawę do sprawdzania projektów budowlanych w specjalności objętej tymi uprawnieniami.

Od chwili niniejszej decyzji odwołanie do Głównego Inspektora Nadzoru Budowlanego w terminie 14 dni od dnia jej doręczenia, za pośrednictwem Wojewody Warmińskiego - Mazurskiego.

Orzeczenia:

1. Pan Marek Jatkowski
11-500 Giżycko
ul. Jagodny Gaś
2. Główny Urząd Nadzoru Budowlanego
3. z/s

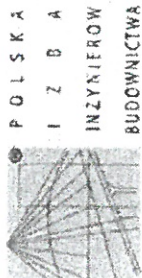


Z up. WOJEWODY
Marek Jatkowski
Olsztyn, 18 grudnia 2001 r.
Główny Urząd Nadzoru Budowlanego
Olsztyn

ZA ZGODNOŚĆ
Z ORYGINAŁEM

10 CZE, 2017

mgr inż. Marek Jatkowski



Zaświadczenie

o numerze weryfikacyjnym:

WAM-RDM-R69-LST *

Pan Marek Jatkowski o numerze ewidencyjnym WAM/IS/0929/01
adres zamieszkania Spytkowo 24, 11-500 Giżycko

jest członkiem Warmińsko-Mazurskiej Okręgowej Izby Inżynierów Budownictwa i posiada
wymagane ubezpieczenie od odpowiedzialności cywilnej.
Niniejsze zaświadczenie jest ważne do dnia 2017-12-31.

Zaświadczenie zostało wygenerowane elektronicznie i opatrzone bezpiecznym podpisem elektronicznym
weryfikowanym przy pomocy ważnego kwalifikowanego certyfikatu w dniu 2016-12-14 roku przez:

Mariusz Dobrzeński, Przewodniczący Rady Warmińsko-Mazurskiej Okręgowej Izby Inżynierów Budownictwa.

(Zgodnie art. 5 ust 2 ustawy z dnia 18 września 2001 r. o podpisie elektronicznym (Dz. U. 2001 Nr 130 poz. 1450) dane w postaci
elektronicznej opatrzone bezpiecznym podpisem elektronicznym weryfikowanym przy pomocy ważnego kwalifikowanego certyfikatu są
równoważne pod względem skutków prawnych dokumentom opatrzonymi podpisanymi własnoręcznie).

* Weryfikację poprawności danych w niniejszym zaświadczeniu można sprawdzić za pomocą numeru weryfikacyjnego zawiedzionego na
stronie Polskiej Izby Inżynierów Budownictwa www.pib.org.pl lub kontaktując się z biurem właściwej Okręgowej Izby Inżynierów
Budownictwa.

DI.01/09/17

31-03-2017

Giżycko, dnia 30-03-2017 r.

L.ó.z.

Warunki Przyłączenia
do sieci wodociągowej
PWiK Sp. z o.o. w Giżycku

Ul. Pionierska 16A i Pionierska 16 w Giżycku

W nawiązaniu do pisma KD/K/410/03/2017 Przedsiębiorstwo Wodociągów i Kanalizacji Spółka z o.o. w Giżycku ustala:

I. Sposób wykonania sieci i przyłączy:

PRZYŁĄCZA WODOCIĄGOWE

Istniejące przyłącze do bud. nr 16 – bez zmian. Po wykonaniu odrębnego przyłącza do bud. nr 16A – istniejące odejście trwale zaślepić, wodomierz zdemontować.

1. Przyłącze do budynku nr 16A - zaprojektować i wykonać w wykonaniu - z rur PE DN40 SDR11
2. Włączenie do istniejącego wodociągu (oznaczono kolorem niebieskim):
 - w ul Pionierskiej - ŻEL DN150
 - lub ŻEL DN80 w drodze wewnętrznej od ul. Daszyńskiego.
3. Sposób włączenia do sieci – nawierтка z zasuwą odcinającą. Uzbrojenie zasowy: obudowa, skrzynka uliczna, tabliczka informacyjna.
4. Zaprojektować wodomierz odpowiadający wymogom rozporządzenia Ministra Gospodarki, Pracy i Polityki Społecznej z dnia 20 lutego 2004 r., w klasie dokładności „C”
5. Przed i za wodomierzem zaprojektować zawór odcinający typ grzybkowy.
6. Za zestawem wodomierzowym zaprojektować zawór zwrotny antyskażeniowy.
7. Odcinek zestawu wodomierza głównego - z rur stalowych ocynkowanych na połączenia gwintowane, z zastosowaniem konsoli wodomierzowej.

Uwaga:

Do wykonania włączenia do miejskich urządzeń wodociągowo - kanalizacyjnych uprawnione są wyłącznie służby techniczne Przedsiębiorstwa Wodociągów i Kanalizacji Sp. z o.o. w Giżycku

• **Wymagania dotyczące jakości ścieków:**

- ścieki socjalno-bytowe

• **Przepływ obliczeniowy wody lub urządzenia sanitarne i techniczne, w których używana będzie woda i odprowadzane będą ścieki:**

- wg. wskazań wodomierza

**ZA ZGODNOŚĆ
Z ORYGINAŁEM**

10 CZE. 2017

IV. Wymagania dotyczące instalacji wodomierza głównego.

W studni wodomierzowej lub w budynku - bezpośrednio za ścianą zewnętrzną w wydzielonym, łatwo dostępnym dla służb PWiK Sp. z o. o. pomieszczeniu, zabezpieczonym przed zalaniem wodą, zamrażaniem oraz dostępem osób niepowołanych.

V. Podstawą przystąpienia do realizacji robót jest zawarcie umowy o przyłączenie do sieci, pomiędzy Inwestorem a Przedsiębiorstwem.

Warunki przekazania sieci i przyłączy na majątek PWiK Sp. z o. o. regulować będzie odrębna umowa.

VI. Projekt podlega opiniowaniu przez PWiK Sp. z o.o.

VII. Warunki przyłączenia są ważne dwa lata od dnia ich określenia tj. do dn. 30-03-2019 r.

DYREKTOR
inż. Tadeusz Lachowicz
.....

W załączeniu:

1. Mapa sytuacyjno-wysokościowa w skali 1:500.

ZA ZGODNOŚĆ
Z ORYGINAŁEM

10 CZE. 2017

mgr inż. Marek Jatkowski

Nasz znak:
WPI.7230.1.57.2017.MW

Data:
Giżycko, dnia 24 maja 2017 r.

Dotyczy: **Lokalizacji w działkach geod. nr: 2-195/8; 2-195/9; 2-195/10; 2-190/3 oraz 2-193/11, na których zlokalizowane są drogi wewnętrzne, projektowanego przyłącza wodociągowego wraz ze studnią wodomierzową.**

Urząd Miejski w Giżycku, Wydział Planowania i Inwestycji, po rozpatrzeniu wniosku w sprawie zezwolenia na lokalizację w działkach geod. nr: -195/8; 2-195/9; 2-195/10; 2-190/3 oraz 2-193/11, na których zlokalizowane są drogi wewnętrzne, **zezwala na lokalizację projektowanego przyłącza wodociągowego wraz ze studnią wodomierzową**, zgodnie z załączoną do wniosku mapą sytuacyjno – wysokościową, na podstawie niżej wymienionych warunków:

1. Przebieg przyłącza wodociągowego oraz miejsce wcinki do istniejącego wodociągu, zaprojektować metodą rozkopu po uprzednim rozebraniu nawierzchni chodnika z betonowej kostki brukowej w sposób pozwalający na jej ponowne wykorzystanie.
2. Przebieg przyłącza wodociągowego w zieleńcu, zaprojektować metodą rozkopu po uprzednim zdjęciu darniny w sposób pozwalający na jej ponowne wykorzystanie.
3. Przebieg poprzeczny przyłącza wodociągowego w jezdni i nawierzchni zjazdu zaprojektować metodą bezwykopową przewiertu sterowanego/ przecisku, w rurze osłonowej.
4. Przebieg przyłącza wodociągowego oraz lokalizację studni wodomierzowej w nawierzchni drogi wewnętrznej przed budynkiem nr 16 A przy ul. Pionierskiej, zaprojektować metodą rozkopu po uprzednim rozebraniu istniejącej nawierzchni.
5. Zaprojektować na trasie przyłącza wodociągowego, zasypywanie gruntem uzyskanym z wykopu. Sprawdź czy grunt uzyskany z wykopu może być użyty do zasypiania. W przypadku negatywnego wyniku wywieźć go na odkład, a zasypianie wykopów wykonać z materiału niewysadzinowego, z zagęszczaniem warstwami grubości 20 cm do wskaźnika zagęszczenia $I_s = 0,95$.
6. Na trasie przyłącza wodociągowego oraz w miejscu wcinki do istniejącego wodociągu, odtworzyć rozebraną nawierzchnię chodnika z betonowej kostki brukowej grubości 6 cm na podsypce cementowo-piaskowej i podbudowie z kruszywa niezwiązanego stabilizowanego mechanicznie grubości 15 cm o uziarnieniu $G_c80/20$ wg PN-EN-933-1 dla podbudowy zasadniczej pod nawierzchnie obciążone ruchem KR1-KR2. Zabrania się na wbudowanie uszkodzonych betonowych kostek brukowych.
7. Na trasie przyłącza wodociągowego, odtworzyć zielenic warstwą ziemi urodzajnej grubości 7 cm z odsianiem odpowiednio dobraną mieszanką traw.
8. Na trasie przyłącza wodociągowego oraz w pobliżu studni wodomierzowej, przed budynkiem nr 16 A przy ul. Pionierskiej, zaprojektować odtworzenie nawierzchni z kruszywa niezwiązanego stabilizowanego mechanicznie grubości 15 cm o uziarnieniu $G_c80/20$ wg PN-EN-933-1, na całej szerokości wykopu – min. 3,00 m oraz odtworzyć inne nawierzchnie tymczasowe stanowiące dojścia do pomieszczeń mieszkalnych i magazynowych oraz podjazdy do garaży.

Jednocześnie informujemy, że zgodnie z obowiązującą regulacją prawną strona zainteresowana powinna, przed planowanym prowadzeniem robót w działce drogi wewnętrznej związanych z umieszczeniem urządzeń infrastruktury technicznej niezwiązanych z potrzebami zarządzania drogami lub potrzebami ruchu drogowego, złożyć do tutejszego Urzędu wnioski o zawarcie umowy na zajęcie działki, załączając:

- szczegółowy plan sytuacyjny w skali 1: 1000 lub 1 : 500, z zaznaczeniem granic i podaniem wymiarów planowanej powierzchni zajęcia działki drogi wewnętrznej,
- oświadczenie o posiadaniu ważnego pozwolenia na budowę lub o zgłoszeniu budowy właściwemu organowi administracji,
- dowód wniesienia opłaty skarbowej od złożonego pełnomocnictwa w wysokości **17,00 zł** wniesionej w kasie Urzędu Miejskiego.

Po wbudowaniu urządzeń infrastruktury technicznej niezwiązanych z potrzebami zarządzania drogami lub potrzebami ruchu drogowego, Inwestor winien złożyć do tutejszego Urzędu wnioski o ustanowienie służebności przesyłu dla urządzeń infrastruktury technicznej zgodnie z przepisami Rozdziału III ustawy z dnia 23 kwietnia 1964 r. – Kodeks cywilny (tekst jednolity: Dz. U. z 2016 r. poz. 380 – ze zmianami).

Otrzymują:

1. aa.

Sprawę prowadzi: Marcin Wójcik,
Pokój: 113,
Tel. 87 73 24 122.

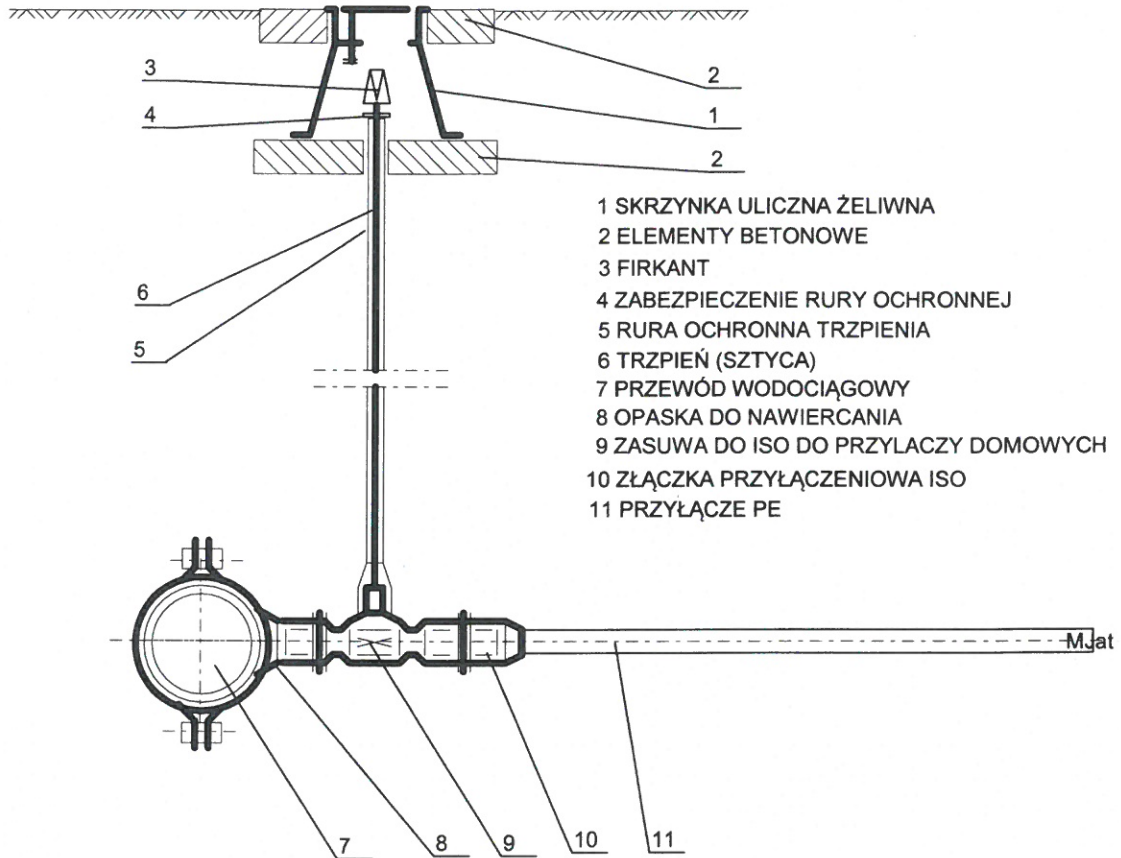
ZA ZGODNOŚĆ
Z ORYGINAŁEM


10 CZE. 2017

mgr inż. Marek Jatkowski

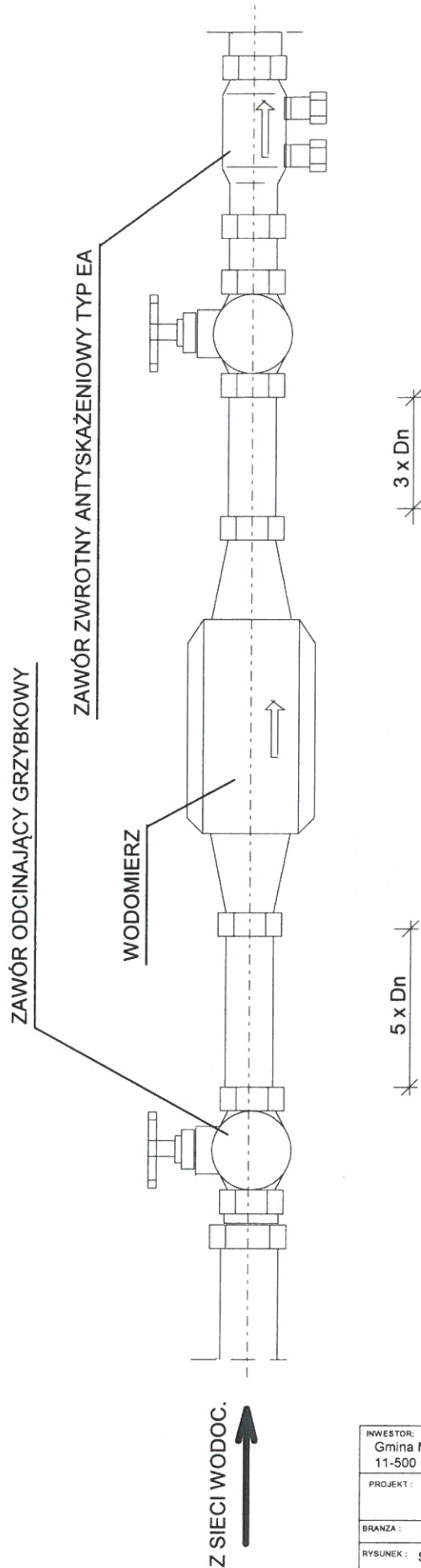
Z up. Burmistrza
Naczelnik
Wydziału Planowania i Inwestycji
Karel Walinowicz



SZCZEGÓŁ PRZYŁĄCZA WODOCIĄGOWEGO



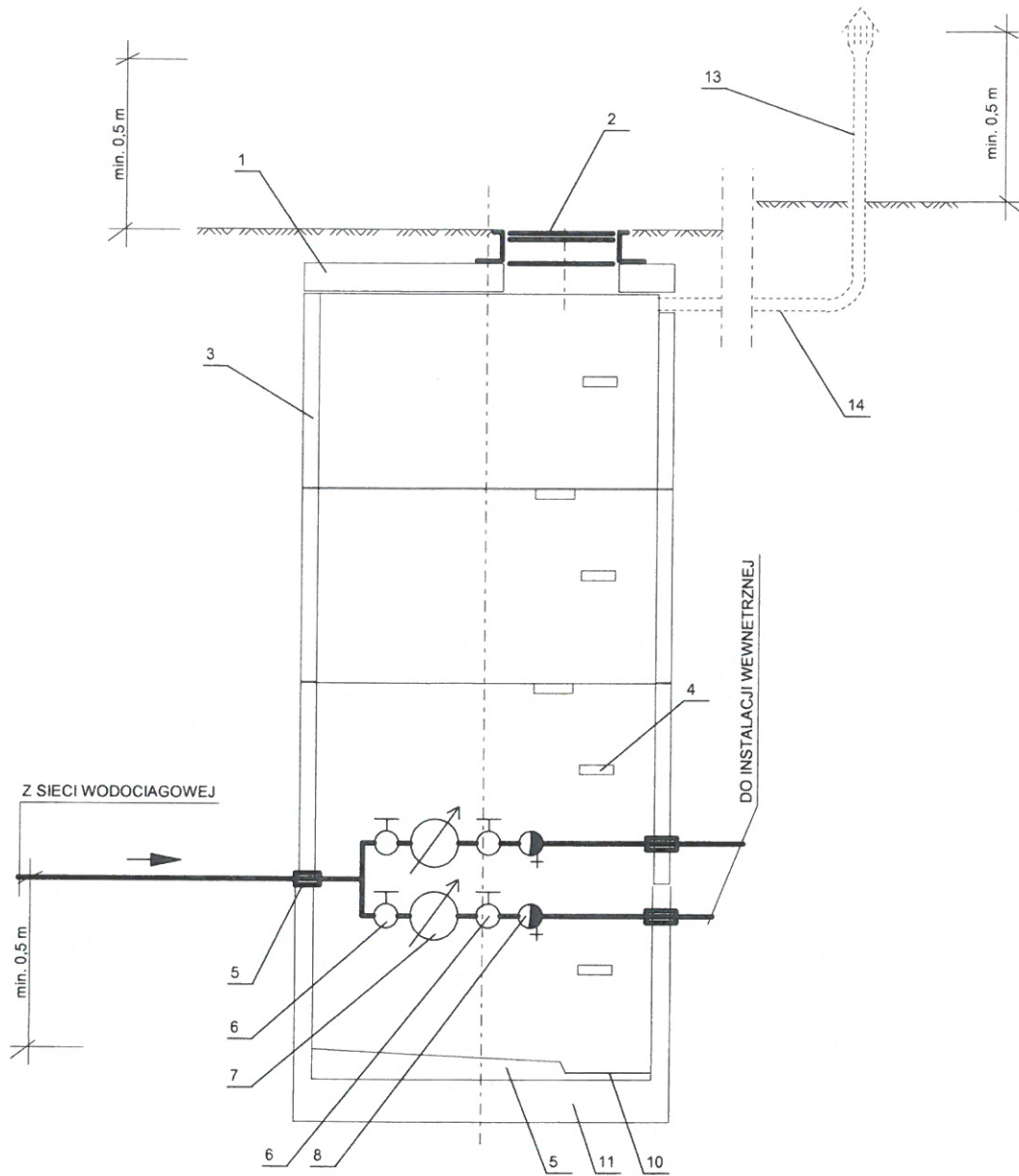
INWESTOR: Gmina Miejska Giżycko 11-500 Giżycko, Aleja 1 maja 14		JEDNOSTKA PROJEKTOWA:  INSTAL PROJEKT M. JATKOWSKI GIŻYCKO, PLAC DWORCOWY 2	
PROJEKT: PROJEKT PRZYŁĄCZA WODOCIĄGOWEGO do bud. przy ul. Pionierskiej 16A dz. nr 190/3, 193/11, 195/8, 195/9, 195/10 obręb 0002-Giżycko			
BRANZA: SANITARNA		DATA: VI 2017	
RYSUNEK: SZCZEGÓŁ PRZYŁĄCZA		SKALA:	
PROJ.: MGR. INŻ. MAREK JATKOWSKI UPR. BUD. NR 113/01/OL		RYS NR: 3	

SCHEMAT MONTAŻOWY WODOMIERZA



INWESTOR: Gmina Miejska Giżycko 11-500 Giżycko, Aleja 1 maja 14		JEDNOSTKA PROJEKTOWA:  INSTAL PROJEKT M. JATKOWSKI GIŻYCKO, PLAC DWORCOWY 2	
PROJEKT: PROJEKT PRZYŁĄCZA WODOCIĄGOWEGO do bud. przy ul. Pionierskiej 16A dz. nr 190/3, 193/11, 195/8, 195/9, 195/10 obręb 0002-Giżycko			
BRANZA: SANITARNA		DATA: VI 2017	
RYSUNEK: SCHEMAT MONTAŻOWY WODOMIERZA		SKALA:	
PROJ.: MGR. INŻ. MAREK JATKOWSKI UPR. BUD. NR 113/01/DL		 RYS NR: 4	

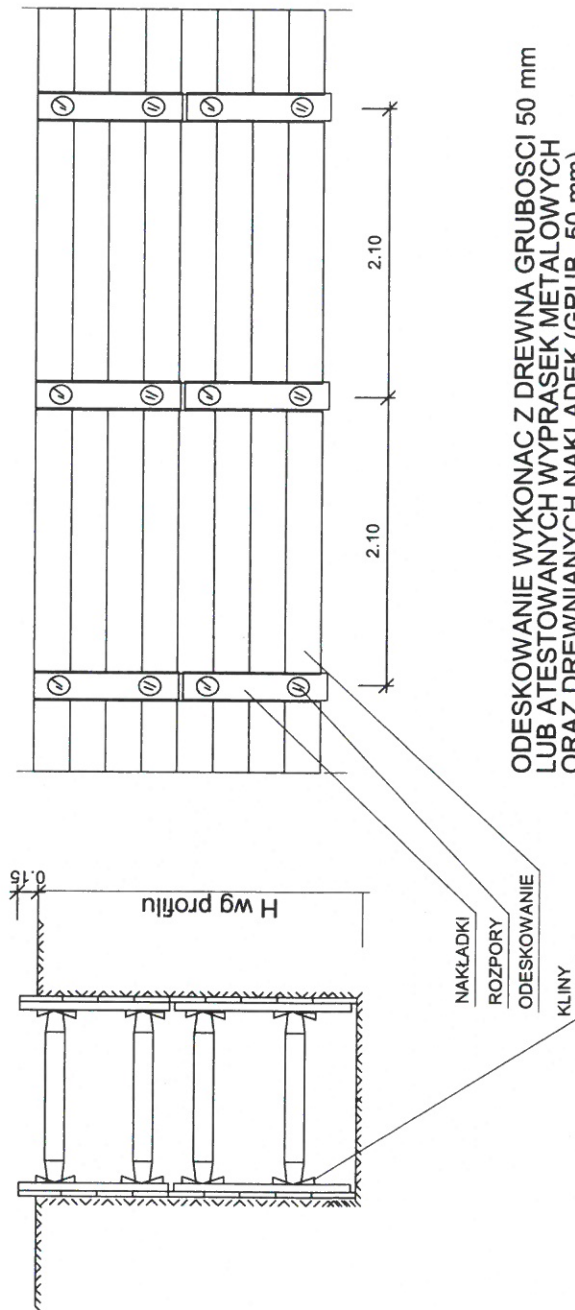
SCHEMAT STUDNI WODOMIERZOWEJ



- 1 PŁYTA POKRYWOWA PP-1200/600
- 2 WŁĄZ ŻELIWNY 600 TYP CIEŻKI
- 3 KRĄG PREF. K-1200/600 Z GNIAZDAMI NA STOPNIE
- 4 STOPNIE ZŁAZOWE
- 5 PRZEJŚCIE SZCZELNE
- 6 ZAWÓR ODCINAJĄCY
- 7 WODOMIERZ
- 8 ZAWÓR ANTYSKAŻENIOWY
- 9 ZAWÓR SPUSTOWY
- 10 ZAGŁĘBIENIE DO WYCZERPYWANIA WODY
- 11 PREF. ELEMENT DŃA I-1200/600
- 12 DNO ZE SPADKIEM 5% (BETON B-15)
- 13 RURA WYWIEWNA DN110

INWESTOR: Gmina Miejska Giżycko 11-500 Giżycko, Aleja 1 maja 14	JEDNOSTKA PROJEKTOWA: INSTAL PROJEKT M. JATKOWSKI GIŻYCKO, PLAC DWORCOWY 2
PROJEKT: PROJEKT PRZYŁĄCZA WODOCIAGOWEGO do bud. przy ul. Pionierskiej 16A dz. nr 190/3, 193/11, 195/8, 195/9, 195/10 obręb 0002-Giżycko	
BRANZA: SANITARNA	DATA: VI 2017
RYSUNEK: STUDNIA WODOMIERZOWA - SCHEMAT	SKALA:
PROJ.: MGR. INŻ. MAREK JATKOWSKI UPR. BUD. NR 113/01/OL	
	RYS NR: 5

SCHEMAT ZABEZPIECZENIA WYKOPU



ODESKOWANIE WYKONAC Z DREWNA GRUBOSCII 50 mm
LUB ATESTOWANYCH WYPRASEK METALOWYCH
ORAZ DREWNIANYCH NAKLADEK (GRUB. 50 mm)

ROZPORY Z BALI DREWNIANYCH KAZDORAZOWO
PRZYCINAC DO SZEROKOSCI WYKOPU
LUB STOSOWAC ATESTOWANE ROZPORY ROZKRECANE

INWESTOR: Gmina Miejska Giżycko 11-500 Giżycko, Aleja 1 maja 14		JEDNOSTKA PROJEKTOWA: INSTAL PROJEKT M. JATKOWSKI GIŻYCKO, PLAC DWORCOWY 2	
PROJEKT: PROJEKT PRZYŁĄCZA WODOCIĄGOWEGO do bud. przy ul. Pionierskiej 16A dz. nr 190/3, 193/11, 195/8, 195/9, 195/10 obręb 0002-Giżycko			
BRANŻA:	SANITARNA	DATA:	VI 2017
RYSUNEK:	ZABEZPIECZENIE WYKOPU	SKALA:	
PROJ.:	MGR. INŻ. MAREK JATKOWSKI UPR. BUD. NR 11301/0L	RYS NR:	6

PRZEDMIAR ROBÓT

PRZYŁĄCZE WODOCIĄGOWE DO BUDYNKU PRZY UL.PIONIERSKIEJ 16A W GIŻYCKU (dz. nr 190/3, 193/11, 195/8, 195/9, 195/10 obręb 0002 Giżycko)

Budowa: BRANŻA SANITARNA

Kody CPV: CPV 45232150-8 Roboty w zakresie rurociągów do przesyłu wody

Obiekt: Przyłącze wodociągowe

Zamawiający: GMINA MIEJSKA GIŻYCKO, AL. 1 MAJA 14, 11 - 500 GIŻYCKO

Jednostka opracowująca kosztorys: mgr inż. Marek Jatkowski, 11-500 Giżycko, Pl. Dworcowy 2

Podstawa nakładu, opis pozycji, wyliczenie ilości robót		Ilość	Krot.	Jedn.
20	Kalkulacja indywidualna: likwidacja istniejących zestawów wodomierzowych	2		kpl
21 KNR 228/406/5	Studnie rewizyjne z kręgów betonowych Fi-1200-mmw gotowym wykopie z włazem żeliwnym typ ciężki C250 z zewnętrznym zabezpieczeniem antykorozyjnym, głębokość 2,0-m	1		szt
22 KNR 228/406/6	Studnie rewizyjne z kręgów betonowych w gotowym wykopie Fi-1200-mm, za każde następne 0,5-m	1		0.5 m
23 KNR 401/208/1	Wykonanie otworów w studniach betonowych , skalibrowaną wiertnicą w celu podłączenia rurociągów PE	3		szt
24 KNNR 4/1427/1	Przejścia szczelne dla rur PE 32-40 mm	3		szt
25	Kalkulacja indywidualna: przecisk PE RC 63 mm	20		mb
26 KNR 215/118/1 (2)	Wodomierz skrzydełkowy, Dn 20-mm JS 2,5 wraz z zaworami odcinającymi szt. 2 - montaż na konsoli przymocowanej do studni	2		szt
27 KNR 215/108/2	Dodatek za wykonanie obustronnych podejść do wodomierzy skrzydełkowych, Dn 20-mm	2		kpl
28 KNR 215/112/2 (1)	Zawory przelotowe i zwrotne sieci wodociągowych, Dn 20-mm - zawór antyskażeniowy	2		szt